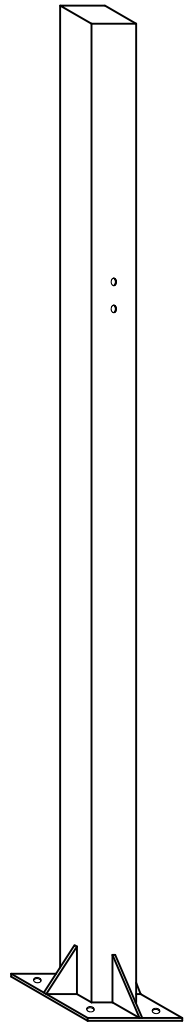


自立型十字架

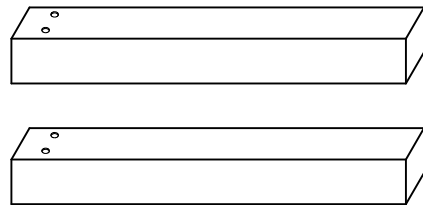
梱包品

柱：1本

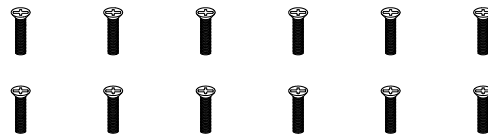
アーム取付金具：2個



アーム本体：2本

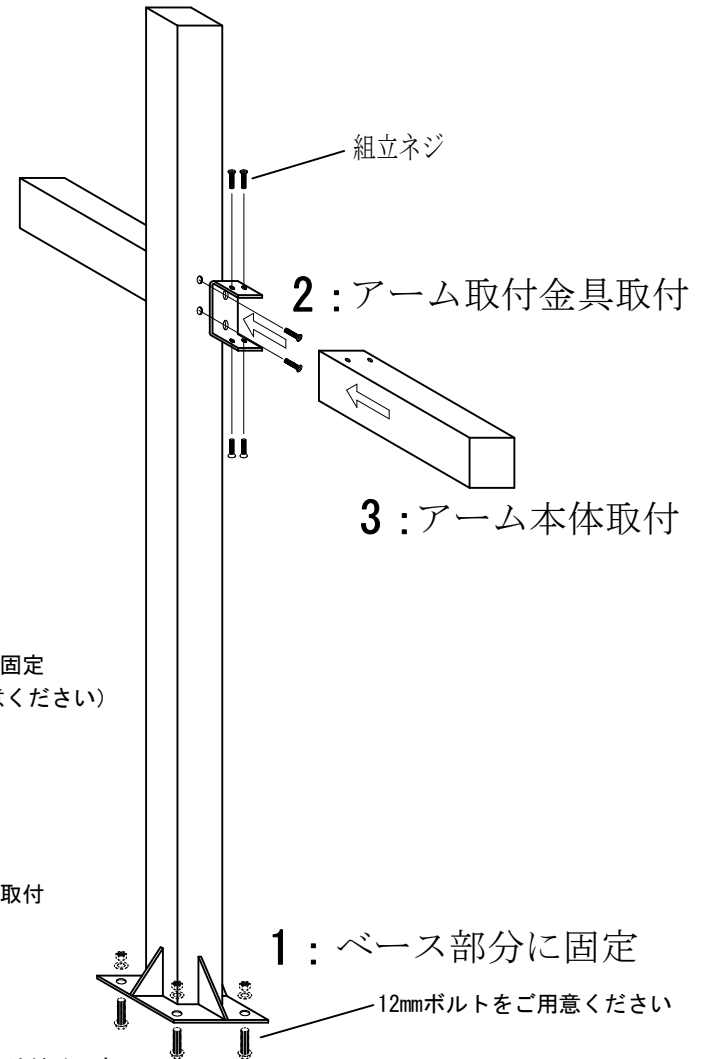


組立用ステンネジ：12本



注：ベースへの取付ボルト(12mm)はご用意ください。

組立取付手順



1
柱をベース部分にボルトで固定
(ボルトは12mmをご用意ください)

2
柱にアーム取付金具を取付
(付属品のネジを使用)

3
アーム取付金具にアームを取付
(付属品のネジを使用)

※ 組立ててからベースに取り付けてもいい。

※ ネジは必ず、手締めでしっかり行ってください。(無理にねじ込まないでください)

※ 作業は必ず2人以上で行ってください。

※ 各所寸法は図面を確認し、水準器等で、水平、垂直で取付けてください。